

Robinets sphériques

Spherical Taps

► Robinets sphériques PN16 :

PN16 spherical taps :

Robinet à sphère à passage total avec raccords FF, diamètres de passage optimisés pour une meilleure évacuation des huiles usagées.

Corps, manchon, sphère et axe : laiton; garnitures axe et sphère : PTFE (téflon pur).

Manette : aluminium.

Températures d'utilisation : -30°C à 180°C.

Full flow ball tap FF, bore diameters have been optimized to facilitate oil drainage.

Body, cap, ball and pin : brass; ball's and pin's packings : PTFE (pure teflon).

Manoeuvre : aluminium.

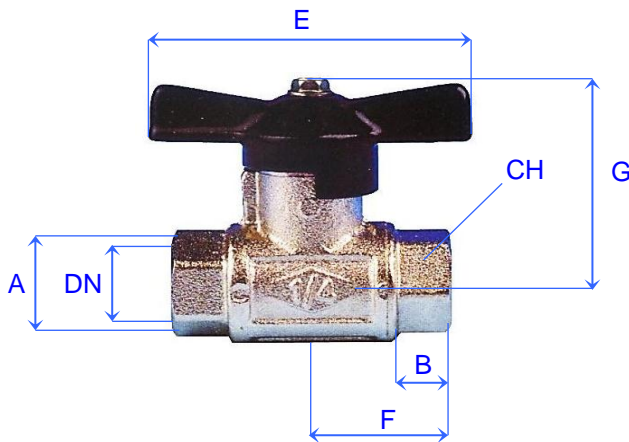
Working temperatures : -30°C to 180°C.

● Robinets passage total PN16/T :

PN16/T full flow taps :

Homologué :

Approved :



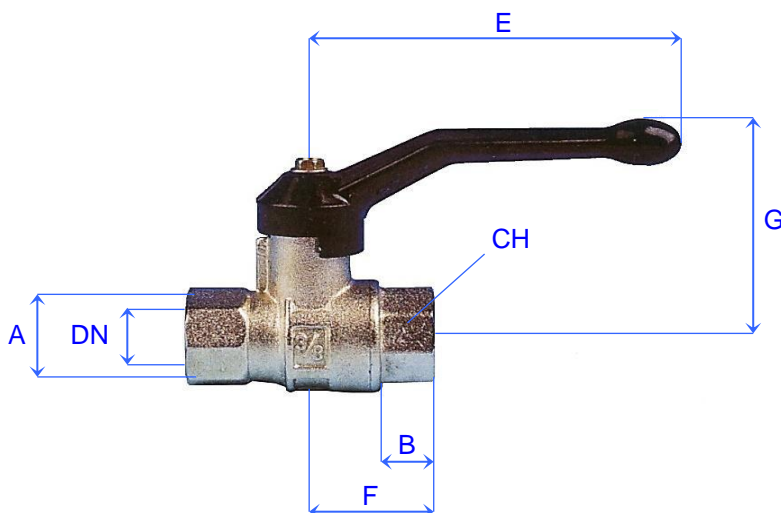
A	DN	CH	B	E	F	G
1/8"	7	17	11	52	22	36
1/4"	7	17	11	52	22,5	36
3/8"	10	21	12,5	52	25	39
1/2"	15	25	15	74	30,5	48
3/4"	20	31	16	74	35	52
1"	25	38	19	74	41,5	56
1"1/4	32	48	22	85	50	74
1"1/2	38	55	22	85	53,5	79
2"	50	68	26,5	85	64,5	88

● Robinets passage total PN16:

PN16 full flow taps :

Homologué :

Approved :



A	DN	CH	B	E	F	G
1/8"	7	17	11	73	22	44
1/4"	7	17	11	73	22,5	44
3/8"	10	21	12,5	73	25	47
1/2"	15	25	15	94,5	30,5	53
3/4"	20	31	16	94,5	35	57
1"	25	38	19	122	41,5	67,5
1"1/4	32	48	22	150	50	83
1"1/2	38	55	22	150	53,5	87
2"	50	68	26,5	193	64,5	103