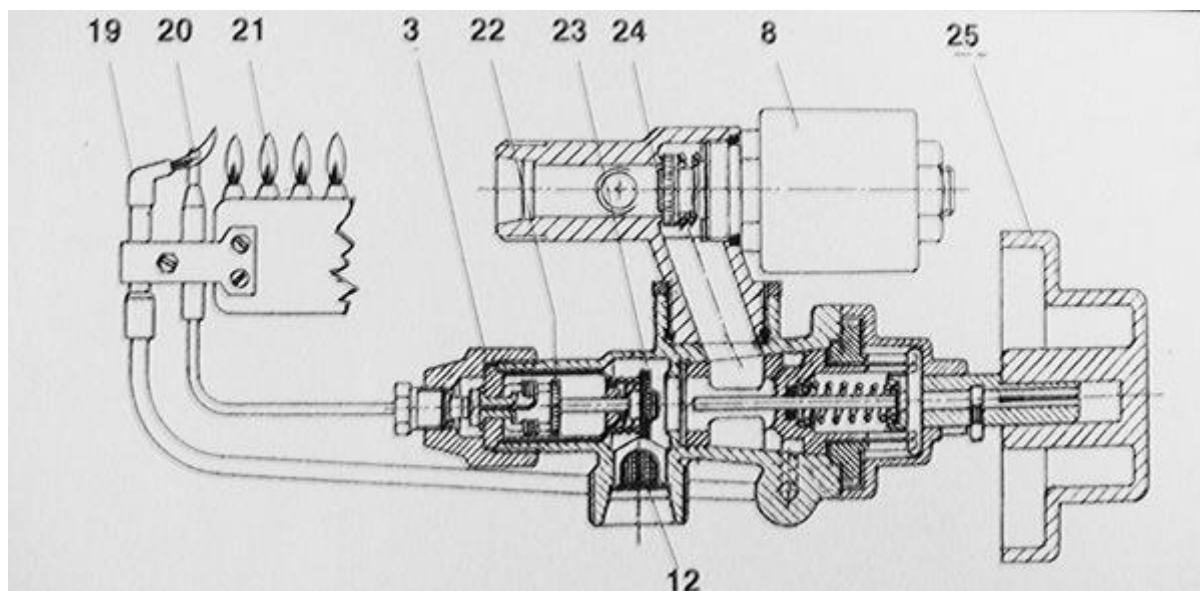


Robinet avec électrovanne et sécurité thermoélectrique Mod.35S



DESCRIPTION

Ce robinet peut être mis en interaction avec commutateurs, interrupteurs et thermostats électriques de type EGO modulaire 230V-16A pour chaudières, générateurs d'air chaud, friteuses, plaques de cuisson, bains-marie, fours statiques, à chaleur tournante ou mixtes, sauteuses électriques, casseroles, etc.

Sur la plage de rotation de la manette jusqu'à 80°, il est possible d'actionner : lumière dans le four, témoins lumineux, ventilateurs, télérupteurs, pompes, etc.

- Robinet en laiton à 4 positions dans le modèle 35S, peut être monté dans n'importe quelle position.
- Dispositif de sécurité thermoélectrique **(3)**.
- Electrovanne **(8)** actionnée par le thermostat électrique orientable dans 3 directions, avec bornier **(1)** muni de «terre » orientable dans 4 directions.
- Alimentation Gaz **(13)** pour tubes de 12mm de diamètre avec bicône, filtre **(12)** et prise de pression **(10)**.
- Débit de gaz **(4)** au brûleur principal pour tube de diamètre de 12mm avec bicône, régulateur de débit **(14)** et pression **(5)**. Le raccord est orientable dans toutes les directions parallèlement à l'axe de poignée.
- Débit de gaz **(11)** au brûleur pilote pour tubes de 4 et 6mm de diamètre avec bicône.
- Régulateur du minimum **(15)** avec trou calibré et mesure estampillée.
- Deux trous de fixation 5MA **(9)** pour un éventuel ancrage du robinet à l'appareil.
- Deux goujons élastiques **(16)** pour fixer les dispositifs complémentaires électriques.
- Une seule manette de commande à rotation inverse aux aiguilles d'une montre.