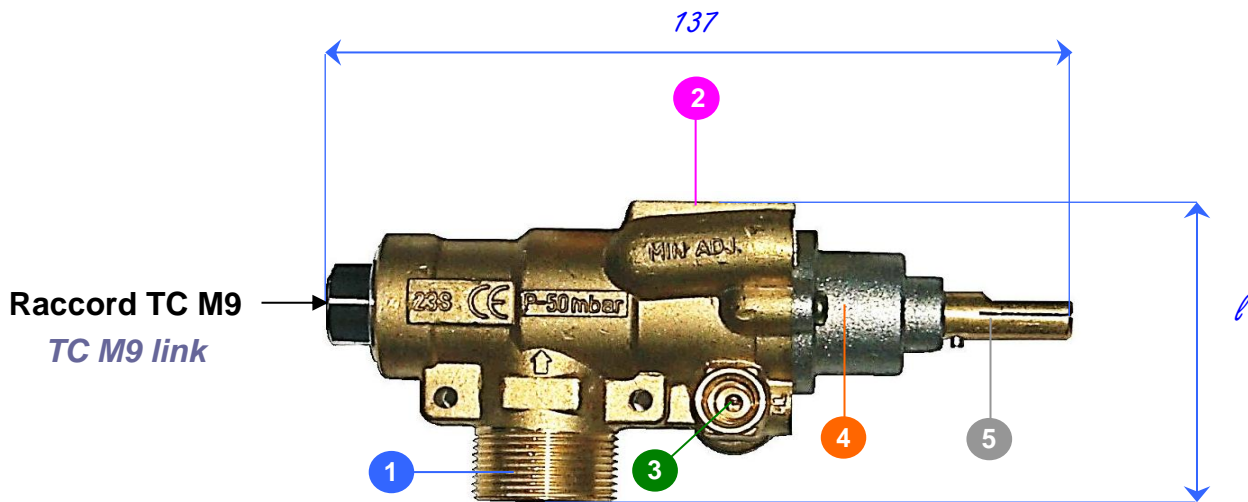


Robinet Gaz

Gas Taps

► **Type S23** : Robinet gaz à sécurité thermoélectrique avec veilleuse
Gas cock with thermoelectric safety device with pilot

Homologué : CE DVGW AIA A
Approved :



1 Entrée gaz
Gas inlet

Bicônes & raccords

Bicones & links

Ø18/20



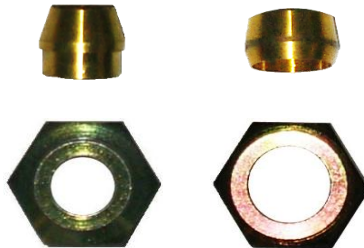
2 Sortie gaz
Gas outlet

Bicônes & raccords

Bicones & links

Ø10/12

Ø14/16



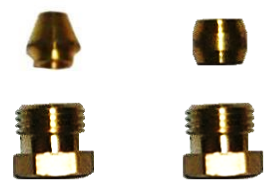
3 Veilleuse
Pilot

Bicônes & raccords

Bicones & links

Ø2/4

Ø4/6



Débit max. (m ³ /h)	Max. flow rate (m ³ /h)	S23 "O" "V"		
		1 mbar	2 mbar	2,5 mbar
Air	Air	2,48	3,50	3,91
Gaz de ville	Town gas	3,86	5,46	6,10
Gaz naturel	Methane gas	3,33	4,70	5,26
Butane	Butane gas	4,36	6,15	6,89
Débit réduit	Reduce flow	By-pass M 8 x 0,5		

Température 150°C
Temperature 150°C

Pression 50 mbar
Pressure 50 mbar