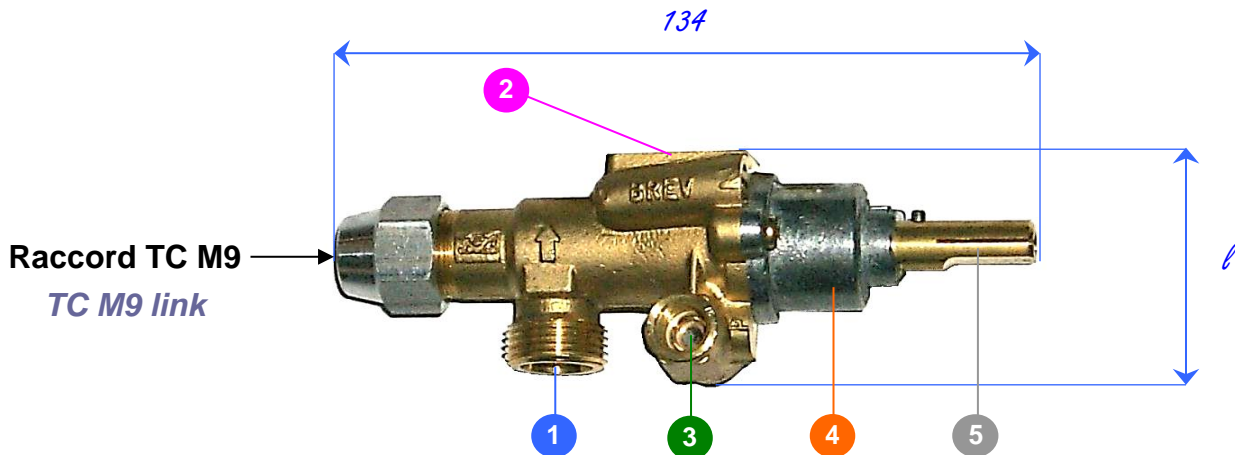


Robinets Gaz

Gas Taps

► **Type S22** : Robinet gaz à sécurité thermoélectrique avec veilleuse
Gas cock with thermoelectric security with pilot

Homologué :
Approved :



1 2 Entrée & sortie gaz
Gas inlet - outlet

Bicônes & raccords
Bicones & links



3 Veilleuse
Pilot

Bicônes & raccords
Bicones & links



Débit maxi.	Max. flow rate	S22 raccord "O"		
		1mbar	2mbar	2,5mbar
Air	Air	1,05	1,48	1,66
Gaz de ville (G 110)	Town gas (G 110)	1,64	2,31	2,59
Gaz naturel (G 20)	Methane gas (G 20)	1,40	1,99	2,23
Butane (G 30)	Butane gas (G 30)	1,85	2,61	2,92
Débit réduit	Reduce flow	By-Pass M 6 x 0,5		

Température : 150°C
Temperature : 150°C

Pression : 50 mbar
Pressure : 50 mbar

