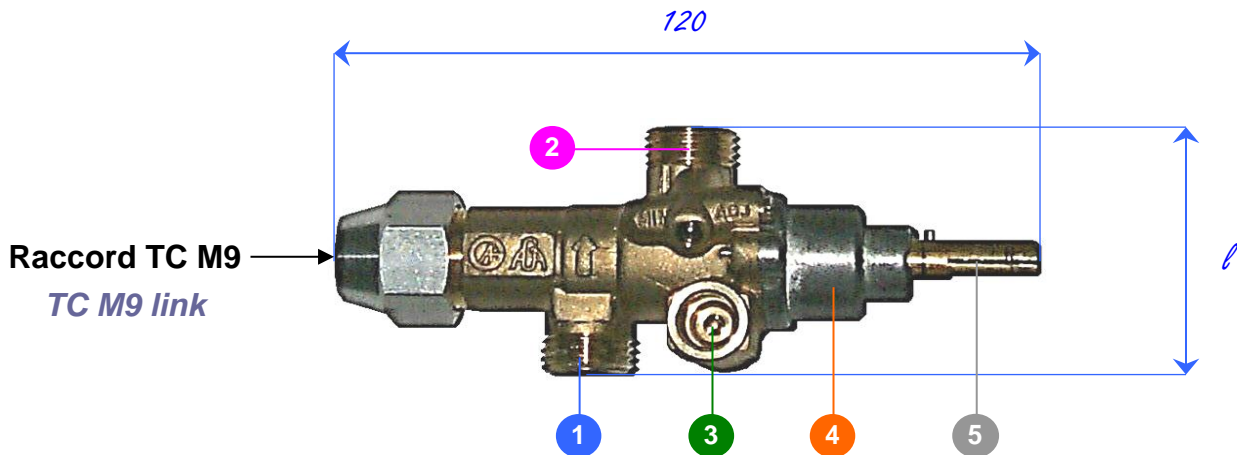


# Robinets Gaz

# Gas Taps

► **Type S21** : Robinet gaz à sécurité thermoélectrique avec veilleuse  
*Gas cock with thermoelectric security with pilot*

Homologué :  
Approved :



**1** **2** Entrée & sortie gaz  
Gas inlet & outlet

Bicônes & raccords  
Bicones & links

Ø6/8

Ø8/10



**3** Veilleuse  
Pilot

Bicônes & raccords  
Bicones & links

Ø2/4

Ø4/6



Débit maxi.	Max. flow rate	1 mbar	2 mbar	2,5 mbar
Air	Air	0,75	1,06	1,18
Gaz de ville (G 110)	Town gas (G 110)	1,17	1,65	1,85
Gaz naturel (G 20)	Methane gas (G 20)	1,01	1,42	1,59
Butane (G 30)	Butane gas (G 30)	1,32	1,87	2,09
Minimum	Minimum	By-Pass M 5 x 0,5		
Brûleurs	Burners	Kw16(G20/2,5mbar)-Kw6,5(G110/2mbar)		
Température	Temperature	150°C		
Pression	Pressure	50 mbar		